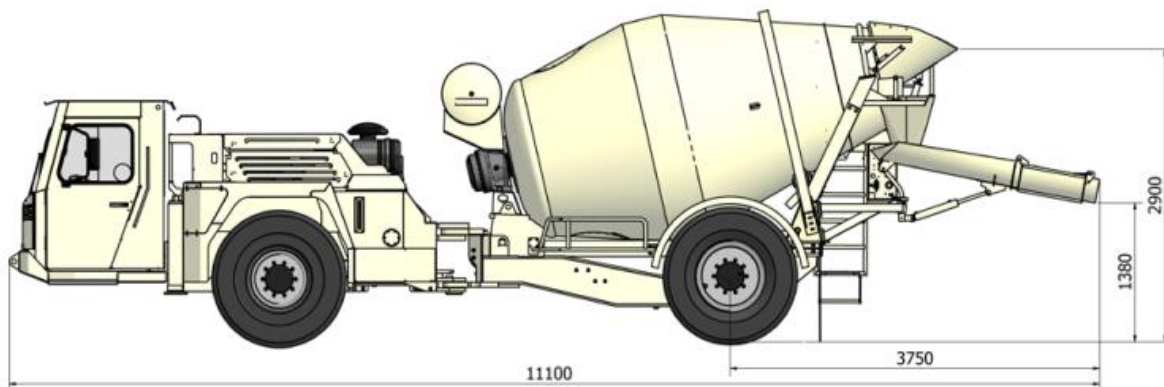
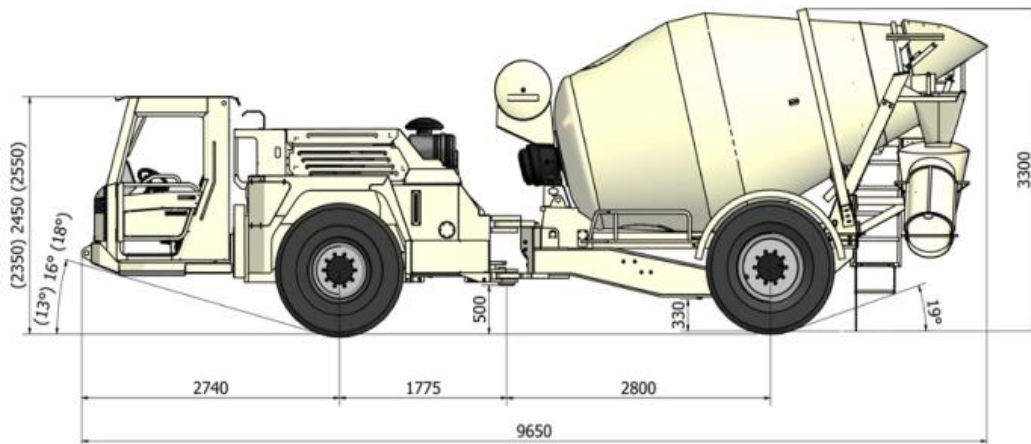


Self-propelled concrete transporting vehicle /
 Машина для перевозки бетонной смеси

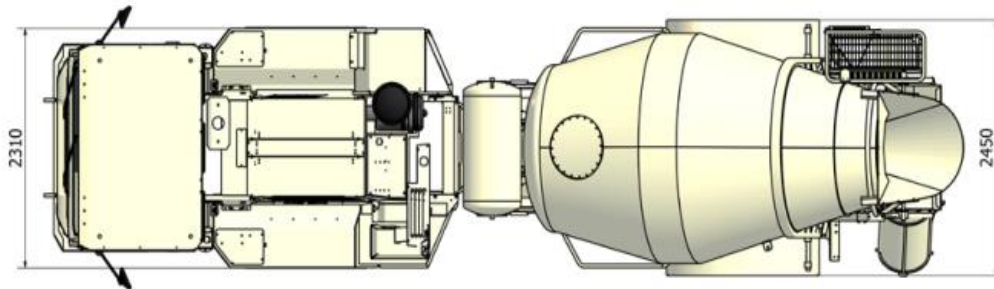
**PURPOSE / НАЗНАЧЕНИЕ**

Utimec LF 600 Agitator designed for transportation of concrete mix in underground mines and tunnels where height is 3.3 m or more.

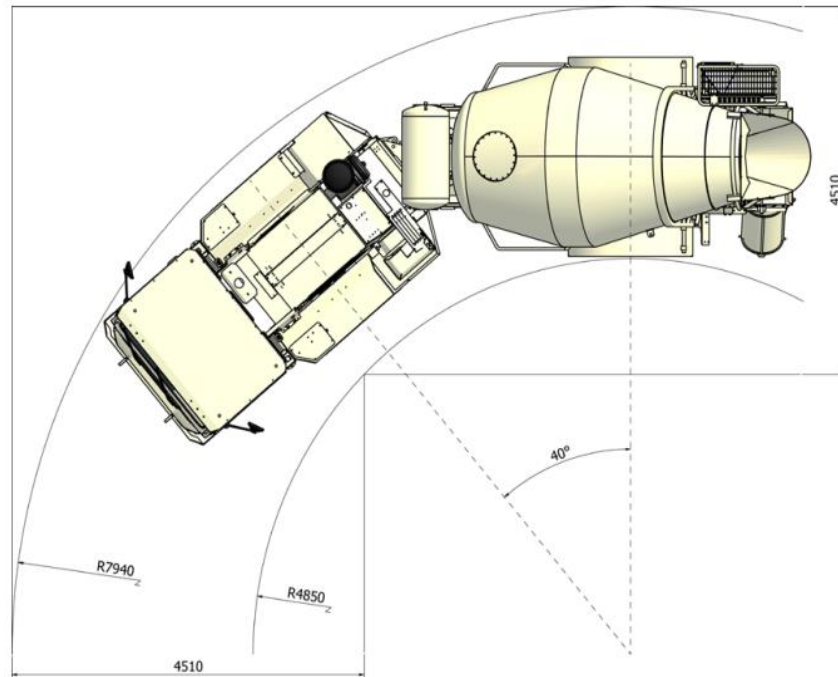
Машина Utimec LF 600 Agitator предназначена для перевозки бетонной смеси в горных выработках и туннелях, высотой от 3,3 м. и более.

DIMENSIONS / ГАБАРИТЫ**SIDE VIEW / ВИД СБОКУ**

TOP VIEW / ВИД СВЕРХУ




TURNING RADIUS / РАДИУС ПОВОРОТА



DIMENSIONS / ГАБАРИТЫ

DIMENSIONS / ГАБАРИТЫ			
Length	9650 mm	Длина	9650 мм
Width	2450 mm	Ширина	2450 мм
Height	3300 mm	Высота	3300 мм
Wheel base	4575 mm	Колесная база	4575 мм
Ground clearance	350 mm	Клиренс	350 мм
Turning Radius (outer)	7900 mm	Радиус поворота (внешний)	7900 мм
Turning Radius (inner)	4850 mm	Радиус поворота (внутренний)	4850 мм
Operating weight	14 400 kg	Эксплуатационная масса	14 400 кг
Operating weight on fully loaded	28 200 kg	Эксплуатационная масса с полной загрузкой	28 200 кг


 Normet Oy Ahmolantie 6 FI-74510 IISALMI, FINLAND Tel: +358 (0) 17 823 241 Fax: +358 (0) 17 823 606 info@normet.com www.normet.com	Utimec LF 600 Agitator	TI Date/Дата 12.04.2018
	Self-propelled concrete transporting vehicle / Машина для перевозки бетонной смеси	Page/Страница 3 / 7

CONCRETE DRUM / БАРАБАН ДЛЯ БЕТОННОЙ СМЕСИ			
Drum volume (100% fill)	9 m ³	Объем при 100% заполнении	9 m ³
Carrying capacity	5,6 m ³	Полезный объем	5,6 m ³
Adjustable rotating speed	0 ÷ 13 rpm	Регулируемая скорость вращения	0 ÷ 13 об/мин
Drum discharge height:	1380 mm	Высота выгрузки из барабана:	1380 мм
Hydraulically controlled mixing and unloading		Перемешивание и выгрузка с гидравлическим управлением	
Drum control panel on left side		Панель управления барабаном на левой стороне машины	
Two filling hatches (round)		Два люка для заполнения (круглых)	
Aluminium rear hatch		Алюминиевый задний люк	
Drum control panel on right side		Панель управления барабаном на правой стороне машины	
Manual drum lock		Ручная блокировка барабана	
Hydraulic drum brake		Гидравлический тормоз барабана	
Wear-resistant concrete drum		Износостойкий барабан	

ENGINE / ДВИГАТЕЛЬ			
Deutz TCD 2012 L6	155 kW	Deutz TCD 2012 L6	155 кВт
In-line 6-cylinder liquid cooled turbocharged diesel engine.	210 hp	Рядный 6-цилиндровый турбодизель жидкостного охлаждения.	210 л/с
The engine is approved for mines.	at 2300 rpm	Двигатель имеет допуск для шахт.	при 2300 об/мин
PERFORMANCE CURVE / ТЯГОВО-СКОРОСТНЫЕ ХАРАКТЕРИСТИКИ			
1st gear max.	5 km/h	1 передача	5 км/ч
2nd gear max.	10 km/h	2 передача	10 км/ч
3rd gear max.	18 km/h	3 передача	18 км/ч
Max. tractive effort	164 kN	Максимальное тяговое усилие	164 кН

*ENGINE / ДВИГАТЕЛЬ			
Mercedes-Benz OM 906 LA	170 kW	*Mercedes-Benz OM 906 LA	170 кВт
In-line 6-cylinder liquid cooled turbocharged diesel engine.	231 hp	Рядный 6-цилиндровый турбодизель жидкостного охлаждения.	231 л/с
The engine is approved for mines.	at 2200 rpm	Двигатель имеет допуск для шахт.	при 2200 об/мин
PERFORMANCE CURVE / ТЯГОВО-СКОРОСТНЫЕ ХАРАКТЕРИСТИКИ			
1st gear max.	5 km/h	1 передача	5 км/ч
2nd gear max.	11 km/h	2 передача	11 км/ч
3rd gear max.	19 km/h	3 передача	19 км/ч
Max. tractive effort	165 kN	Максимальное тяговое усилие	165 кН

EXHAUST SYSTEM / ВЫХЛОПНАЯ СИСТЕМА	
Catalytic exhaust gas purifier and muffler	Каталитический нейтрализатор выхлопных газов и глушитель
Particle filter for Mercedes-Benz OM 906 LA	Сажевый фильтр для Mercedes-Benz OM 906 LA

 Normet Oy Ahmolantie 6 FI-74510 IISALMI, FINLAND Tel: +358 (0) 17 823 241 Fax: +358 (0) 17 823 606 info@normet.com www.normet.com	Utimec LF 600 Agitator	TI Date/Дата 12.04.2018
	Self-propelled concrete transporting vehicle / Машина для перевозки бетонной смеси	Page/Страница 4 / 7

TRANSMISSION / ТРАНСМИССИЯ			
Dana 32 000 series power shift with pump drive group		Гидромеханическая КПП Dana серии 32 000 с приводом гидронасосов	
4 speeds forward and reverse		4 скорости вперед и назад	
4-wheel drive		Полный привод на все колеса	

AXLES / МОСТЫ			
Dana 113, planetary type		Dana 113, планетарного типа	
The rear axle is fixed		Задний мост фиксирован	
Front axle oscillation	+/- 7°	Передний мост качающийся	+/- 7°
Front axle suspension		Гидроподвеска переднего моста	


STEERING / РУЛЕВОЕ УПРАВЛЕНИЕ			
Hydraulic frame steering Orbitrol type		Гидравлическое рулевое управление шарнирно - сочлененной рамой, тип Орбитроль	
Frame articulation:	+/- 40°	Угол поворота рамного шарнира	+/- 40°

BRAKES / ТОРМОЗА			
Service brake: hydraulically powered dual-circuit oil immersed multidisc brakes in both axles.		Рабочий тормоз: гидравлическая двухконтурная тормозная система закрытой конструкции, на обоих мостах многодисковые тормоза в масляной ванне.	
Safety/Parking brake: spring applied hydraulically released fail-safe -type brake.		Предохранительный / стояночный тормоз: обратного действия, нормально заторможен пружинами, гидравлическое отключение	


TYRES / ШИНЫ	
14.00 - 24 PR 28	Одинарные, пневматические, 14.00 - 24 PR 28

HYDRAULIC SYSTEM / ГИДРАВЛИЧЕСКАЯ СИСТЕМА			
Variable displacement pump system	190 bar	Аксиально-поршневые насосы с переменной производительностью	190 бар
	95 l/min		95 л/мин
	2200 rpm		2200 об/мин
Hydraulic oil tank capacity	120 L	Объем масляного бака	120 л
Return oil filtration	10 µm	Фильтрация масла на обратной линии	10 мкм
Indication of level, filtration and temperature		Индикация уровня, фильтрации и температуры	

FUEL TANK / ТОПЛИВНЫЙ БАК			
Capacity	140 L	Объем	140 л.

 Normet Oy Ahmolantie 6 FI-74510 IISALMI, FINLAND Tel: +358 (0) 17 823 241 Fax: +358 (0) 17 823 606 info@normet.com www.normet.com	<h2>Utimec LF 600 Agitator</h2>	TI Date/Дата 12.04.2018
	Self-propelled concrete transporting vehicle / Машина для перевозки бетонной смеси	Page/Страница 5 / 7

ELECTRICAL SYSTEM / ЭЛЕКТРИЧЕСКАЯ СИСТЕМА			
System voltage	±24 V	Напряжение сети	±24 V
Battery	2 × 115 Ah	Аккумуляторная батарея	2 × 115 Ач
Alternator	100 A	Генератор	100 A
Halogen driving lights (70 W)	6 pcs	Ходовые галогеновые фары (70 Вт)	6 шт
LED driving lights (18 W)	6 pcs	Ходовые светодиодные фары (18 Вт)	6 шт
Halogen work lights (70 W)	4 pcs	Галогеновые фары рабочего света (70Вт)	4 шт
LED work lights (43 W)	4 pcs	Светодиодные фары рабочего света (43Вт)	4 шт
Halogen work lights on load end (70 W)	2 pcs	Галогеновые фары рабочего света сзади (70Вт)	2 шт
LED work lights on load end (43 W)	4 pcs	Светодиодные фары рабочего света сзади (43Вт)	2 шт
Side reversing halogen lights (70 W)	2 pcs	Галогеновые фары заднего хода (70 Вт)	2 шт
Side reversing LED lights (43 W)	4 pcs	Светодиодные фары заднего хода (43Вт)	2 шт
Rotating beacon; amber	1 pc	Желтый проблесковый маячок	1 шт
Rotating beacon; red	1 pc	Красный проблесковый маячок	1 шт
Rotating beacon; blue	1 pc	Синий проблесковый маячок	1 шт
Lights and horn of rear moving		Звуковая и световая сигнализации заднего хода	
LED side lights; amber		Желтые светодиодные габаритные огни	
LED parking, brake and indicator lights		Светодиодные стояночные огни, стоп-сигналы и сигналы индикации	
Exposed components are min IP 54 standard		Наружные детали имеют уровень защиты не ниже IP 54	
Wire harness (self extinguishing) with tinned wires and water tight conduits		Жгуты электропроводки в несгораемой и водонепроницаемой оболочке	
DVR system (1 - 4 camera), with 72 h memory with Wi-Fi		Система видеорегистрации (1 - 4 камеры), объем памяти на 72 ч., передача информации по Wi-Fi	
Backview camera with monitor in cabin		Видеокамера заднего обзора с монитором в кабине	
±24 V plug in cabin for customer equipment		Вывод ±24 V в кабине для систем заказчика	
WLAN connection		Подключение и передача данных по беспроводной системе WLAN	
Methane sensor Trolex TX6386.84 (equipped with remote sensor). Located in the operator's cabin.		Датчик метана Trolex TX6386.84 (оснащен выносным сенсором). Расположен в кабине машиниста.	
Uninterruptible power supply (UPS) Trolex TUB 4100 series.		Блок бесперебойного питания Trolex TUB серия 4100.	
Light and sound signaling device Trolex TX6831.A1.14.91.901. 4.9.3.		Устройство звуковой и световой сигнализации Trolex TX6831.A1.14.91.901. 4.9.3.	


 Normet Oy Ahmolantie 6 FI-74510 IISALMI, FINLAND Tel: +358 (0) 17 823 241 Fax: +358 (0) 17 823 606 info@normet.com www.normet.com	<h2>Utimec LF 600 Agitator</h2>	TI Date/Дата 12.04.2018
	Self-propelled concrete transporting vehicle / Машина для перевозки бетонной смеси	Page/Страница 6 / 7

DRIVER'S COMPARTMENT / КАБИНА	
Open 2-man cabin FOPS/ROPS approved	Открытая 2-х местная кабина, соответствует стандартам FOPS/ROPS
Enclosed 2-man cabin with glass, ROPS/FOPS, provides noise level < 75 dB	Закрытая остекленная 2-местная кабина соответствует стандартам FOPS/ROPS, обеспечивает уровень шума < 75 дБ
Driver's seat with cushioning	Водительское сиденье с амортизацией
Air suspended T-back seat for driver and passenger	Сиденья водителя и пассажира с пневмоподвеской и T-образной спинкой
Seats with retractable lap seat belt	Сиденья оборудованы убирающимися поясными ремнями безопасности
Forward and side seating for the driver with two sets of pedals (brake and accelerator).	Два комплекта педалей (тормоз и газ), расположены спереди и сбоку от сидения водителя
MID 070S Multifunctional Display with:	Многофункциональный дисплей MID 070S отображает:
- meters; e.g. speed, RPM, operating hours;	- скорость, число оборотов в минуту, моточасы;
- fluid levels, temperatures, pressures, alarms, faults	- уровни жидкостей, температуру, давление, аварийные сигналы, коды неисправностей
Two rear-view mirrors	Два зеркала заднего вида
Marking of controls in Russian	Маркировка органов управления на русском языке
CD/Radio system (for enclosed cabin)	CD/ радиосистема (для закрытой кабины)
Cabin heating (for enclosed cabin)	Обогрев кабины (для закрытой кабины)
Air conditioning (for enclosed cabin)	Кондиционирование воздуха (для закрытой кабины)
Closed-box for documentation inside the cabin	Закрытый ящик для документации внутри кабины
Enclosed box for mining self-rescuer inside the cabin	Открытый ящик для размещения шахтного самоспасателя внутри кабины

GREASING SYSTEM / СИСТЕМА СМАЗКИ	
Centralized grease fittings for the carrier	Ручная централизованная система смазки для шасси
Automatic lubrication system for carrier and lifter: Lincoln	Автоматическая система смазки для шасси: Lincoln

FIRE SUPPRESSION SYSTEM / СИСТЕМА ПОЖАРОТУШЕНИЯ	
Manually actuated	активируется вручную
Automatic actuated	активируется автоматически

OTHER / ДРУГОЕ ОБОРУДОВАНИЕ			
12 kg hand held fire extinguisher	1 pc	Ручной огнетушитель весом 12 кг	1 шт
12 kg hand held fire extinguisher	1 pc	Дополнительный ручной огнетушитель весом 12кг	1 шт
Water/chemical stainless steel tank	220 L	Бак из нержавеющей стали для воды/химических добавок	220 л
Nameplate on the cabin of the machine with serial numbers (engine, axle, transmission etc.)		Информационная табличка на кабине с указанием номеров всех номерных агрегатов машины	
Standard symbol labels		Стандартные таблички с обозначениями	
Articulated joint locking pin to protect frame from folding during transportation of the vehicle		Блокирующий палец на сочленении рамы для предотвращения складывания машины при транспортировке	

 Normet Oy Ahmolantie 6 FI-74510 IISALMI, FINLAND Tel: +358 (0) 17 823 241 Fax: +358 (0) 17 823 606 info@normet.com www.normet.com	Utimec LF 600 Agitator	TI Date/Дата 12.04.2018
	Self-propelled concrete transporting vehicle / Машина для перевозки бетонной смеси	Page/Страница 7 / 7

Wheel chocks with brackets	2 pcs	Противооткатные упоры с кронштейнами	2 шт
Operator's tool kit	1 pc	Набор инструмента оператора	1 шт
Operation manual	2 pcs	Инструкции по эксплуатации и техническому обслуживанию	2 экз.
Spare parts catalogues	2 pcs	Каталог на запасные части	2 экз.
CD and PDF form	2 pcs	Документация формате PDF на CD	2 шт
Emergency warning triangle	2 pcs	Знак аварийной остановки	2 шт
Spare wheel	1 pc	Запасное колесо в сборе	1 шт
Hearing protectors for operators	1 pc	Наушники для защиты от шума	4 шт
Hydraulic front support legs		Передние выдвижные гидравлические опоры	
Hydraulic side support legs		Задние выдвижные гидравлические опоры	
Fast fuel filling system: Wiggins		Система быстрой заправки топливом: Wiggins	
Oil evacuation kit with sample points		Система откачивания масла с точками отбора проб	
Hydraulic driven high pressure washer		Мойка высокого давления с гидроприводом	
Form oil system with tank		Система формовочного масла с баком	
Turbo timer (engine shutdown delay relay system) for cooling the engine and turbocharger, equipped with quick shutdown button		Турботаймер (система задержки выключения двигателя) для охлаждения двигателя и турбокомпрессора, оснащенный кнопкой быстрого выключения	
Reflector tape 150 mm around the machine		Светоотражающая лента шириной 150 мм по контуру машины	